



ATELIER BRUNETTE

PARIS



## NOTICE DE MONTAGE

ASSEMBLY INSTRUCTIONS

Transformez ce packaging en  
une jolie boîte à offrir ou à garder



*Turn this packaging into a pretty box to offer or to keep*

/ 1 /

## DEPLIEZ UNFOLD

Dépliez complètement la boîte  
en commençant par les rabats intérieurs !

*Unfold the box completely,  
starting with the inner flaps.*

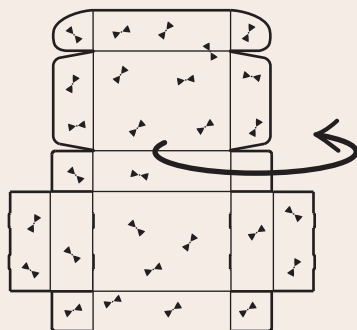


/ 2 /

## CHANGEZ DE FACE FLIP

Retournez la partie non imprimée vers vous  
(face en kraft face à vous, vous ne  
voyez plus nos petits nœuds)

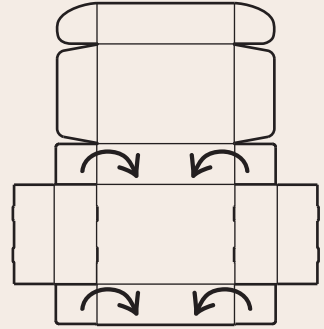
*Turn the box over with unprinted part towards you  
(brown side facing you, you no longer see  
our little bowties, but only plain cardboard)*



/ 3 /

## MONTEZ LA BOITE CADEAU TURN INTO GIFT BOX

Pré-formez les plis des faces côtés en appuyant bien sur les arêtes pour faciliter le montage des étapes suivantes. Relevez les petits rabats carrés de manière à ce qu'ils soient perpendiculaires au fond de la boîte.

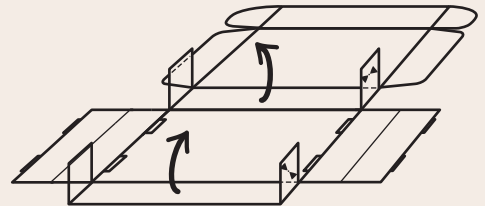


*Fold and unfold the box creases by pressing firmly along the edges. Then fold up the small square flaps so that they are perpendicular to the bottom of the box..  
Fold up the small square flaps so that they are perpendicular to the bottom of the box.*

/ 4 /

## RELEVEZ LES CÔTÉS LIFT THE FRONT AND BACK SIDES

Relevez les côtés avant et arrière de manière à ce qu'ils soient perpendiculaires au fond de la boîte ! Vous y êtes presque !



*Lift the front and back sides so that they are perpendicular to the bottom of the box.  
You are almost there!*



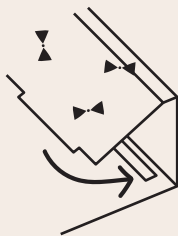
/ 5 /

## CLIPSEZ LES RABATS

FOLD EACH FLAP BACK

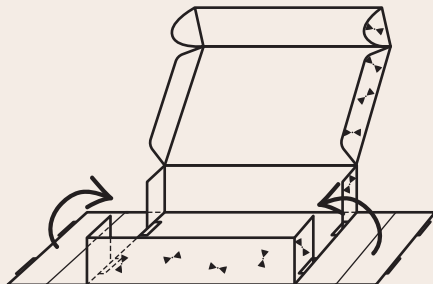
Repliez les rabats sur eux-mêmes  
et fixez les grâce aux encoches.

*Fold each flap back on itself and secure  
them with the notches.*



les petites fentes prévues  
pour bloquer les rabats.

*(small slot are provided  
for this purpose).*



/ 6 /

**BRAVO !**

ENJOY IT





ATELIER BRUNETTE

P A R I S

On espère qu'elle vous plaît !  
*We hope you like it!*

#LaVieEnBrunette

#AtelierBrunette



[atelierbrunette.com](http://atelierbrunette.com)